



オートリベットフィーダー  
ARF-810E

MADE IN  
JAPAN

電動&エアレス 手軽にリベット自動供給

# 超小型オートリベットフィーダー

エアレスで  
設置・作業の自由度が  
大幅アップ!

作業現場スツキリ &  
取り回ししやすい

ブラインドリベットを  
片手で自動セット  
生産性・作業性が

劇的  
アップ!



詳しくはこちら



# 3秒に1本以上の安定したリベット供給を実現! 電気のみで動作するので、省エネに貢献!



## ■特長

### スムーズな作業を実現

安定したリベット供給システムにより、サイクルタイムが短縮し、作業者のストレスを軽減。



生産性  
アップ

安定したリベット供給 3秒に1本以上のリベット供給可能

■リベット供給作業比較

手動供給 1820分

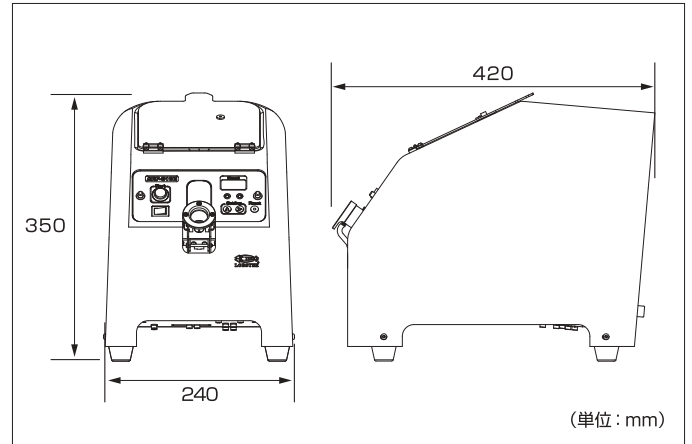
ARF-810E 1340分

480分  
削減

[測定条件] 片手で被締結物保持が必要な作業において、1人で1日1000本、20日間リベッティング作業をした場合の工数比較。

さらに 従来のパキユーム機構付エアリベッターに加え、リベット保持ノーズピース付きのリベッターで使用可能。

## ■寸法図



## ■仕様

重量	10.5kg
使用電源	AC100~240V(50~60Hz)
動作電圧	DC12V
使用空気圧	-(エア不要)
エア消費量	-(エア不要)
消費電流	1A以下
サイクルタイム	3秒以下/1本
リベット使用範囲	φ2.4mm、φ3.2mm、φ4.0mm
バスケット容量	1000本(φ2.4mm、φ3.2mm)、500本(φ4.0mm)
騒音	75dB以下
カウンター機能	○(トータルカウントモード、プリセットカウントモード、ノーカウントモード)
外部出力	○(他の機器と接続可能)

## ■ARF-810E型式一覧

品番	使用リベット径	フレームヘッドホルダー径	適応リベッター
ARF-810-24-21	2.4mm	21mm	R1A1※、R2A1 AR-2000MV、R2B1
ARF-810-32-21	3.2mm		
ARF-810-40-21	4.0mm		
ARF-810-24-23	2.4mm	23mm	ARV-011M、ARV-015MX ARV-022M、ARV-025M
ARF-810-32-23	3.2mm		
ARF-810-40-23	4.0mm		

※ フレームヘッドの直径が22mmの旧仕様をご使用の場合は、別途21mmのフレームヘッドが必要です。

### 生産管理をサポート

生産管理に便利なカウンター機能や外部出力端子を標準装備。

#### カウンター機能の3つの動作モード

**トータルカウントモード (TCNT)** カウント表示「0000」からリベット供給ごとにカウントアップ。

**プリセットカウントモード (PSET)** プリセットカウント数を設定し、リベット供給ごとにカウントダウン。カウント数「0000」まで供給すると、次の供給で設定数に戻る。

**ノーカウントモード (NCNT)** カウントしない。カウント表示は常時「----」。

### 環境にやさしい

電気のみで動作。  
エア不要で省エネ&環境配慮。

コードレスリベッター(R2B1)との併用で、  
さらに環境にやさしい。



安全にご使用いただくために

●商品をご使用になられる前に、商品に添付の「取扱説明書」のすべてをよくお読みいただき、十分理解されたうえで正しくご使用ください。

●改良のために仕様等を予告なく変更することがございます。 ●寸法等は公称値ですので多少の数値の上下はございます。 ●参考価格には消費税は含まれておりません。別途申し受けます。

モノづくりのプロに任せ モノづくりの楽しさを育む  
株式会社 ロブテックス

〒579-8053 東大阪市四条町12-8

☎(コールセンター) TEL(072)980-1111 FAX(072)980-1166

🌐(ホームページ) <https://www.lobtex.co.jp>